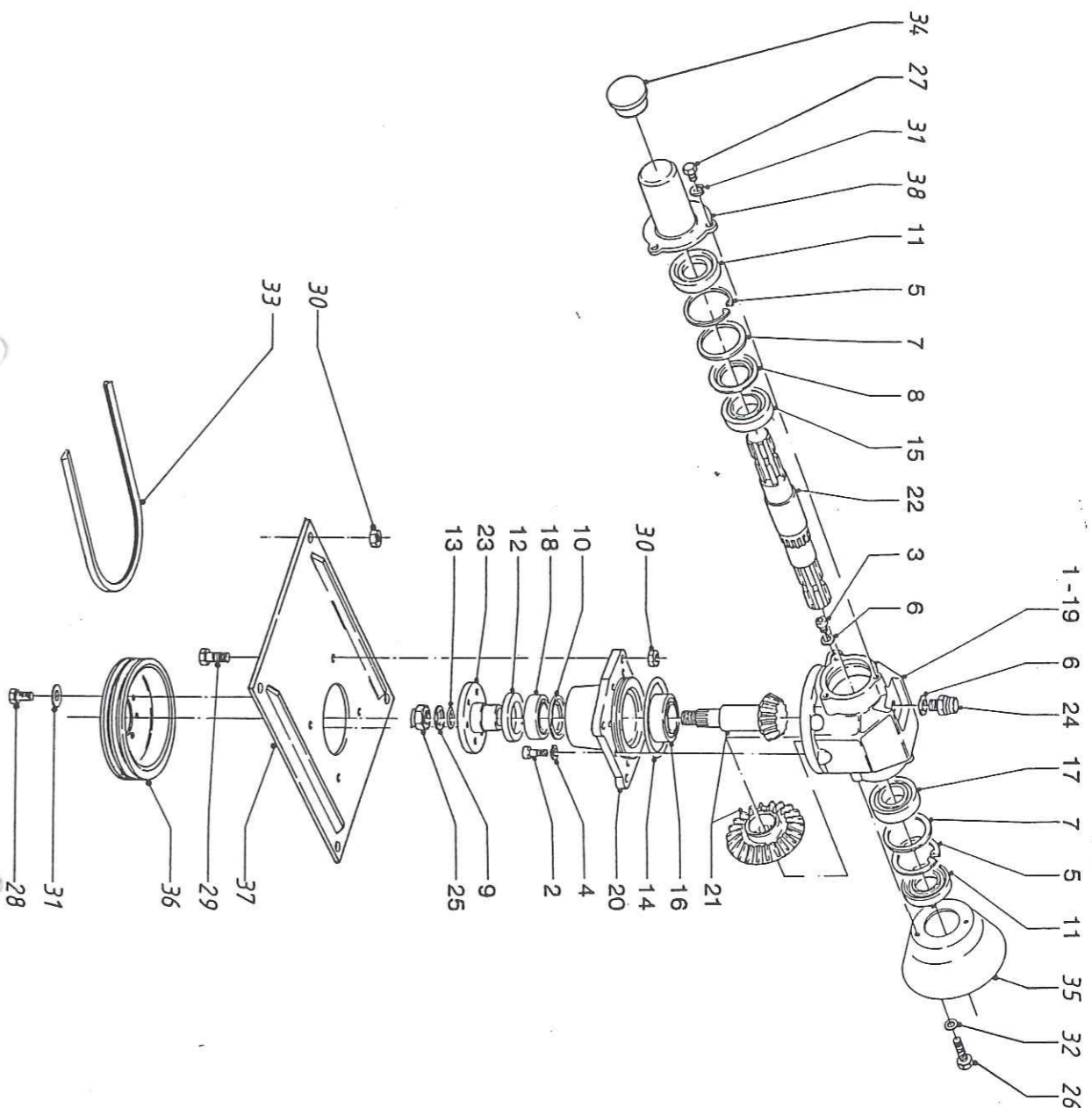


VOTEX BINGO 2-130/2-150

01-100



REF.	NUMMER NUMBER NO. NO.	Stk. Qty.	Stk. Qty.	BENAMING	DESCRIPTION	DESIGNATION	BENENNUNG	TECHN. INFO INF. TECHN.
1	10.02.151	4	4	FRAME	CUTTER HOUSING	CHASSIS	MAHERAHMEN	
2	10.02.205	4	4	Bout	Bolt	Boulon	Bolzen	M12x25
3	10.04.768	2	2	Bout	Bolt	Boulon	Bolzen	M16x35
4	10.09.151	2	2	Bout	Bolt	Boulon	Bolzen	M20x105
5	11.05.012	4	4	Borgmoer	Nyloc nut	Ecrin autobloquant	Bolzen	M12x25
6	11.05.016	4	4	Borgmoer	Nyloc nut	Ecrin autobloquant	Sicherungsmutter	M12
7	12.01.012	4	4	Veerring	Spring washer	Ecrin autobloquant	Sicherungsmutter	M16
8	20.01.007	2	2	Borgveer	Grip clip	Rondelle grower	Federling	M12
9	20.01.008	2	2	Borgpen	Linch pin	Epingle de sûreté	Federstecker	5mm
10	20.01.029	2	2	Borgveer	Grip clip	Goupille assemblé	Klappstecker	11mm
11	20.01.038	6	6	As	Lock	Epingle de sûreté	Federstecker	4mm
12	20.01.070	2	2	Herfarpnen	Lifting arm pin	Verrou	Schnellverschluss	
13	20.01.071	2	2	Topstangpen	Link pin	Clavette de levier	Armbolzen	L=1000
14*	20.04.024	*	*	Afdichtband	Joint	Boulon d'attelage	Lenkerbolzen	L=1080
15	20.06.004	1	1	D-sluiting	Screw shackle	Joint profile	Dichtprofil	
16	20.07.022	1	1	Kabel	Cable	Maillon	Schäkel	1/2"
17	49.01.110	1	1	Frame	Cable	Câble	Drahtseil	
18	49.01.120	1	1	Frame	Cutter housing	Châssis	Mäherrahmen	
19	49.03.130	1	1	Afdeklplaat	Cutter housing	Châssis	Mäherrahmen	
20	49.03.140	1	1	Afdeklplaat	Belt cover	Protection de courroie	Abdeckblech	
21	49.04.010	2	2	Verhakselplaat	Belt cover	Protection de courroie	Abdeckblech	
22	49.06.070	1	1	Kabelhouder	Guide plate	Tôle de guide	Führungsblech	
23	49.06.310	2	2	Aankoppelbek	Bracket	Porte cable	Kabelhalter	
24	49.06.340	1	1	Driepuntsframe	Lift rod	Support	Träger	
25	49.06.350	2	2	Montagesteun	Support	Support d'attelage	Träger	
26	49.10.090	1	1	Leidslof li	Skid	Patin	Schleifsohle	
*	49.10.100	1	1	Leidslof re	Skid	Patin	Schleifsohle	
*	49.10.120	1	1	Leidslof re	Skid	Patin	Schleifsohle	
	49.10.100	1	1	Leidslof re	Skid	Patin	Schleifsohle	
	49.10.120	1	1	Leidslof re	Skid	Patin	Schleifsohle	
	49.10.100	1	1	Leidslof re	Skid	Patin	Schleifsohle	
	49.10.120	1	1	Leidslof re	Skid	Patin	Schleifsohle	
	49.10.100	1	1	Leidslof re	Skid	Patin	Schleifsohle	
	49.10.120	1	1	Leidslof re	Skid	Patin	Schleifsohle	
	49.10.100	1	1	Leidslof re	Skid	Patin	Schleifsohle	
	49.10.120	1	1	Leidslof re	Skid	Patin	Schleifsohle	
	49.10.100	1	1	Leidslof re	Skid	Patin	Schleifsohle	
	49.10.120	1	1	Leidslof re	Skid	Patin	Schleifsohle	
	49.10.100	1	1	Leidslof re	Skid	Patin	Schleifsohle	
	49.10.120	1	1	Leidslof re	Skid	Patin	Schleifsohle	
	49.10.100	1	1	Leidslof re	Skid	Patin	Schleifsohle	
	49.10.120	1	1	Leidslof re	Skid	Patin	Schleifsohle	
	49.10.100	1	1	Leidslof re	Skid	Patin	Schleifsohle	
	49.10.120	1	1	Leidslof re	Skid	Patin	Schleifsohle	
	49.10.100	1	1	Leidslof re	Skid	Patin	Schleifsohle	
	49.10.120	1	1	Leidslof re	Skid	Patin	Schleifsohle	
	49.10.100	1	1	Leidslof re	Skid	Patin	Schleifsohle	
	49.10.120	1	1	Leidslof re	Skid	Patin	Schleifsohle	
	49.10.100	1	1	Leidslof re	Skid	Patin	Schleifsohle	
	49.10.120	1	1	Leidslof re	Skid	Patin	Schleifsohle	
	49.10.100	1	1	Leidslof re	Skid	Patin	Schleifsohle	
	49.10.120	1	1	Leidslof re	Skid	Patin	Schleifsohle	
	49.10.100	1	1	Leidslof re	Skid	Patin	Schleifsohle	
	49.10.120	1	1	Leidslof re	Skid	Patin	Schleifsohle	
	49.10.100	1	1	Leidslof re	Skid	Patin	Schleifsohle	
	49.10.120	1	1	Leidslof re	Skid	Patin	Schleifsohle	
	49.10.100	1	1	Leidslof re	Skid	Patin	Schleifsohle	
	49.10.120	1	1	Leidslof re	Skid	Patin	Schleifsohle	
	49.10.100	1	1	Leidslof re	Skid	Patin	Schleifsohle	
	49.10.120	1	1	Leidslof re	Skid	Patin	Schleifsohle	
	49.10.100	1	1	Leidslof re	Skid	Patin	Schleifsohle	
	49.10.120	1	1	Leidslof re	Skid	Patin	Schleifsohle	
	49.10.100	1	1	Leidslof re	Skid	Patin	Schleifsohle	
	49.10.120	1	1	Leidslof re	Skid	Patin	Schleifsohle	
	49.10.100	1	1	Leidslof re	Skid	Patin	Schleifsohle	
	49.10.120	1	1	Leidslof re	Skid	Patin	Schleifsohle	
	49.10.100	1	1	Leidslof re	Skid	Patin	Schleifsohle	
	49.10.120	1	1	Leidslof re	Skid	Patin	Schleifsohle	
	49.10.100	1	1	Leidslof re	Skid	Patin	Schleifsohle	
	49.10.120	1	1	Leidslof re	Skid	Patin	Schleifsohle	
	49.10.100	1	1	Leidslof re	Skid	Patin	Schleifsohle	
	49.10.120	1	1	Leidslof re	Skid	Patin	Schleifsohle	
	49.10.100	1	1	Leidslof re	Skid	Patin	Schleifsohle	
	49.10.120	1	1	Leidslof re	Skid	Patin	Schleifsohle	
	49.10.100	1	1	Leidslof re	Skid	Patin	Schleifsohle	
	49.10.120	1	1	Leidslof re	Skid	Patin	Schleifsohle	
	49.10.100	1	1	Leidslof re	Skid	Patin	Schleifsohle	
	49.10.120	1	1	Leidslof re	Skid	Patin	Schleifsohle	
	49.10.100	1	1	Leidslof re	Skid	Patin	Schleifsohle	
	49.10.120	1	1	Leidslof re	Skid	Patin	Schleifsohle	
	49.10.100	1	1	Leidslof re	Skid	Patin	Schleifsohle	
	49.10.120	1	1	Leidslof re	Skid	Patin	Schleifsohle	
	49.10.100	1	1	Leidslof re	Skid	Patin	Schleifsohle	
	49.10.120	1	1	Leidslof re	Skid	Patin	Schleifsohle	
	49.10.100	1	1	Leidslof re	Skid	Patin	Schleifsohle	
	49.10.120	1	1	Leidslof re	Skid	Patin	Schleifsohle	
	49.10.100	1	1	Leidslof re	Skid	Patin	Schleifsohle	
	49.10.120	1	1	Leidslof re	Skid	Patin	Schleifsohle	
	49.10.100	1	1	Leidslof re	Skid	Patin	Schleifsohle	
	49.10.120	1	1	Leidslof re	Skid	Patin	Schleifsohle	
	49.10.100	1	1	Leidslof re	Skid	Patin	Schleifsohle	
	49.10.120	1	1	Leidslof re	Skid	Patin	Schleifsohle	
	49.10.100	1	1	Leidslof re	Skid	Patin	Schleifsohle	
	49.10.120	1	1	Leidslof re	Skid	Patin	Schleifsohle	
	49.10.100	1	1	Leidslof re	Skid	Patin	Schleifsohle	
	49.10.120	1	1	Leidslof re	Skid	Patin	Schleifsohle	
	49.10.100	1	1	Leidslof re	Skid	Patin	Schleifsohle	
	49.10.120	1	1	Leidslof re	Skid	Patin	Schleifsohle	
	49.10.100	1	1	Leidslof re	Skid	Patin	Schleifsohle	
	49.10.120	1	1	Leidslof re	Skid	Patin	Schleifsohle	
	49.10.100	1	1	Leidslof re	Skid	Patin	Schleifsohle	
	49.10.120	1	1	Leidslof re	Skid	Patin	Schleifsohle	
	49.10.100	1	1	Leidslof re	Skid	Patin	Schleifsohle	
	49.10.120	1	1	Leidslof re	Skid	Patin	Schleifsohle	
	49.10.100	1	1	Leidslof re	Skid	Patin	Schleifsohle	
	49.10.120	1	1	Leidslof re	Skid	Patin	Schleifsohle	
	49.10.100	1	1	Leidslof re	Skid	Patin	Schleifsohle	
	49.10.120	1	1	Leidslof re	Skid	Patin	Schleifsohle	
	49.10.100	1	1	Leidslof re	Skid	Patin	Schleifsohle	
	49.10.120	1	1	Leidslof re	Skid	Patin	Schleifsohle	
	49.10.100	1	1	Leidslof re	Skid	Patin	Schleifsohle	
	49.10.120	1	1	Leidslof re	Skid	Patin	Schleifsohle	
	49.10.100	1	1	Leidslof re	Skid	Patin	Schleifsohle	
	49.10.120	1	1	Leidslof re	Skid	Patin	Schleifsohle	
	49.10.100	1	1	Leidslof re	Skid	Patin	Schleifsohle	
	49.10.120	1	1	Leidslof re	Skid	Patin	Schleifsohle	
	49.10.100	1	1	Leidslof re	Skid	Patin	Schleifsohle	
	49.10.120	1	1	Leidslof re	Skid	Patin	Schleifsohle	
	49.10.100	1	1	Leidslof re	Skid	Patin	Schleifsohle	
	49.10.120	1	1	Leidslof re	Skid	Patin	Schleifsohle	
	49.10.100	1	1	Leidslof re	Skid	Patin	Schleifsohle	
	49.10.120	1	1	Leidslof re	Skid	Patin	Schleifsohle	
	49.10.100	1	1	Leidslof re	Skid	Patin	Schleifsohle	
	49.10.120	1	1	Leidslof re	Skid	Patin	Schleifsohle	
	49.10.100	1	1	Leidslof re	Skid	Patin	Schleifsohle	
	49.10.120	1	1	Leidslof re	Skid	Patin	Schleifsohle	
	49.10.100	1	1	Leidslof re	Skid	Patin	Schleifsohle	
	49.10.120	1	1	Leidslof re	Skid	Patin	Schleifsohle	
	49.10.100	1	1	Leidslof re	Skid	Patin	Schleifsohle	
	49.10.120	1	1	Leidslof re	Skid	Patin	Schleifsohle	
	49.10.100	1	1	Leidslof re	Skid	Patin	Schleifsohle	
	49.10.120	1	1	Leidslof re	Skid	Patin	Schleifsohle	
	49.10.100	1	1	Leidslof re	Skid	Patin	Schleifsohle	
	49.10.120	1	1	Leidslof re	Skid	Patin	Schleifsohle	
	49.10.100	1	1	Leidslof re	Skid	Patin	Schleifsohle	
	49.10.120	1	1	Leidslof re	Skid	Patin	Schleifsohle	
	49.10.100	1	1	Leidslof re	Skid	Patin	Schleifsohle	
	49.10.120	1	1	Leidslof re	Skid	Patin	Schleifsohle	
	49.10.100	1	1	Leidslof re	Skid	Patin	Schleifsohle	
	49.10.120	1	1	Leidslof re	Skid	Patin	Schleifsohle	



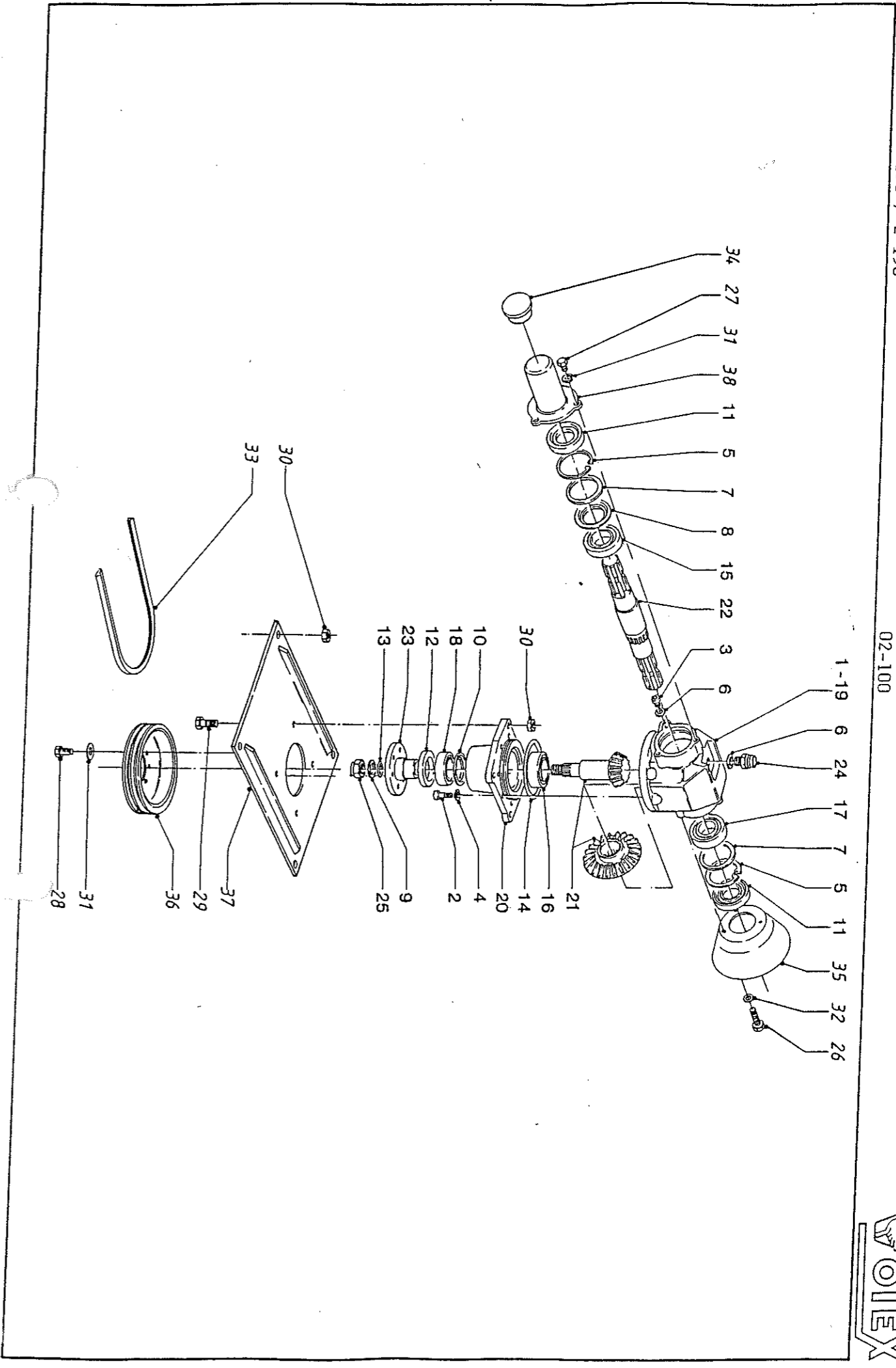
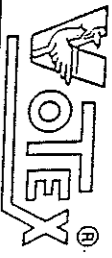
VOTEX BINGO 2-130 / 2-150

02-100



REF.	NUMMER NO. NO.	Stk. Qty.	Stk. Qty.	BENAMING	DESCRIPTION	DESIGNATION	BENENNUNG	TECHN. INFO INF. TECHN.
1	28.01.153	130	150	TANDWIELKAST KPL	GEARBOX CPL	BOITE ENGRENAGES	GETRIEBE KPL	
2	10.08.589	1	1	Tandwielkast kpl	Gearbox cpl	Renvoi d'angle cpl	Getriebe kpl	M8x20-8.8
3	11.11.114	8	8	Cilinderkop Schroef	Cylinder head screw	Vis cylindrique à tête	Zylinderkopfschraube	M14x1.5
4	12.01.208	8	8	Plug	Plug	Bouchon	Verschlusschraube	M8
5	12.31.072	2	2	Veerring	Spring washer	Rondelle grower	Federring	J72x2.5
6	13.02.008	2	2	Zekeringerring	Circlip	Circlip	Sicherungsring	
7	13.03.015	2	2	Koperring	Ring-packing	Joint	Dichttring	14x18x1.5Cu
8	13.03.016	2	2	Afstandstring	Spacerring	Rondelle entretoise	Distantring	56x72x3.0
9	13.03.017	X	X	Shim	Shim	Rondelle de réglage	Passscheibe	55x68x0.1
10	13.03.028	X	X	Shim	Shim	Rondelle de réglage	Passscheibe	55x68x0.3
11	13.03.030	X	X	Shim	Shim	Rondelle de réglage	Passscheibe	55x68x0.5
12	17.01.040	2	2	Afstandstring	Spacerring	Rondelle entretoise	Distantring	25x35x2
13	17.02.021	1	1	Keerring	Oil seal	Joint d'étanchéité	Passscheibe	56x72x0.1
14	17.02.022	1	1	O-ring	O-ring	Joint torique	Passscheibe	56x72x0.3
15	18.01.006	1	1	O-ring	O-ring	Joint torique	Passscheibe	56x72x0.5
16	18.11.001	1	1	Kogellager	Ball bearing	Roulement	Simmering	BA35x72x10
17	18.11.004	1	1	Kogellager	Ball bearing	Roulement	Simmering	BA50x72x8
18	18.11.007	1	1	Kogellager	Ball bearing	Roulement	Simmering	24x3.0
19	28.02.140	1	1	Tandwielkasthuis	Gearbox case	Cage de roulement	Rundschnurtring	110x2.0
20	28.04.050	1	1	Lagerhuis	Bearing housing	Pignon d'angle	Kugellager	6207
21	28.05.073	1	1	Pionas+kroonwiel	Pinion+crown wheel	Arbre de commande	Kugellager	32207
22	28.06.018	1	1	Aandrijfas	Drive shaft	Essieu à bride	Kugellager	30207
23	28.06.019	1	1	Flensas	Flange shaft	Reniflard d'air	Kugellager	32008
24	28.08.037	1	1	Ontluchtingsnippel	Air breather	Ecrou autofreiné	Kegeelradsatz	
25	28.08.038	1	1	Borgmoer	Locking nut		Kegeelradsatz	
				VERVOLG	CONTINUED	SUITE	FORTSETZUNG	M14x1.5

8/25T

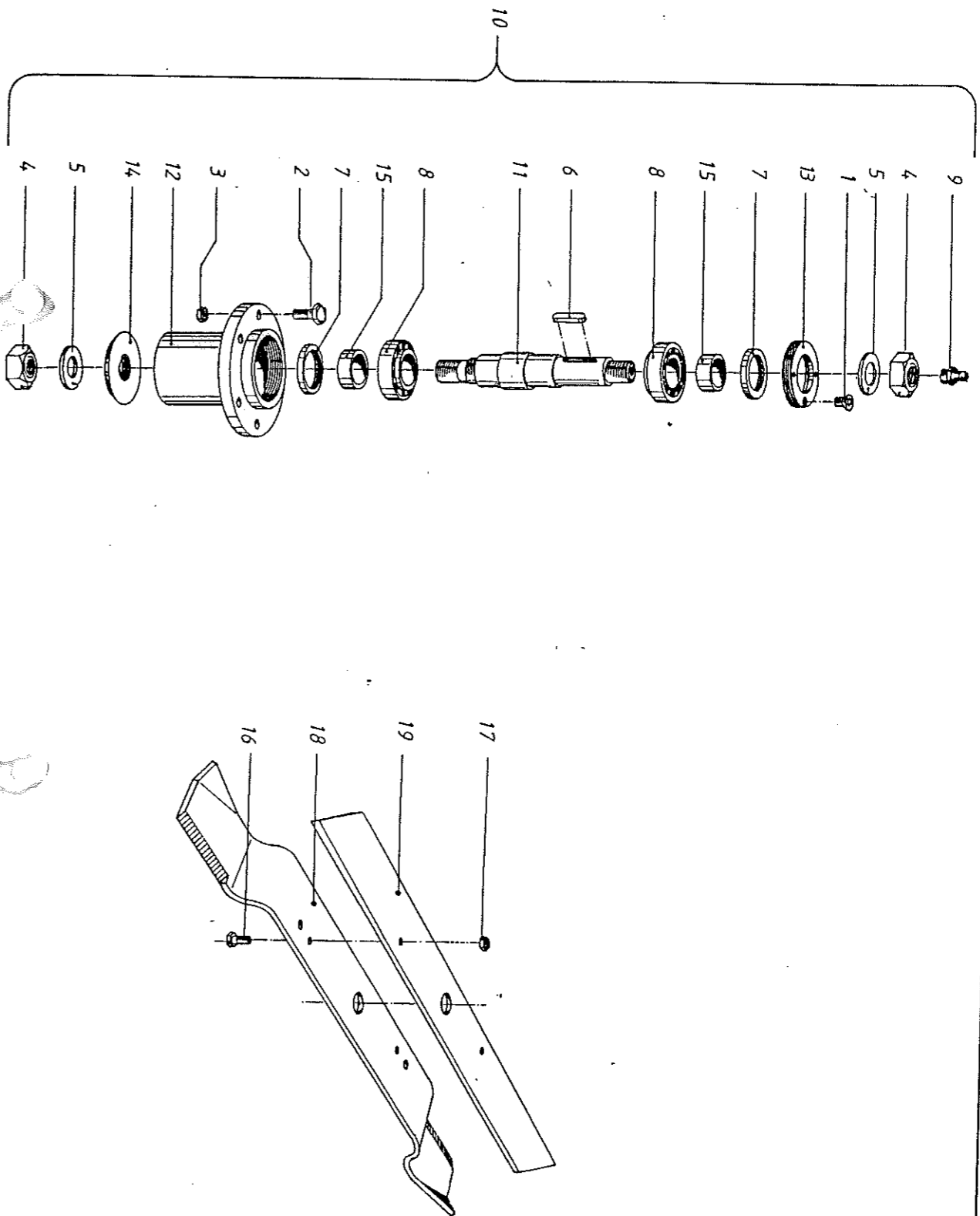


VOTEX BINGO 2-130/2-150

02-100



REF.	NUMMER NUMMER NO.	Stk. Qty.	Stk. Qty.	BENAMING	DESCRIPTION	DESIGNATION	BENENNUNG	TECHN. INFO INF. TECHN.
26	10.02.087	3	3	VERVOLG	CONTINUED	SUITE	FORTSETZUNG	M8x16
27	10.02.089	3	3	Bout	Bolt	Boulon	Bolzen	M8x20
28	10.02.091	6	6	Bout	Bolt	Boulon	Bolzen	M8x25
29	10.02.153	4	4	Bout	Bolt	Boulon	Bolzen	M12x35
30	11.05.012	8	8	Borgmoer	Locking nut	Ecrrou autofreiné	Bolzen	M12
31	12.01.008	9	9	Veerring	Spring washer	Rondelle grower	Federring	M8
32	12.11.008	3	3	Sluistring	Washer	Rondelle	Scheibe	M8
33	19.03.021	1	1	V-snaar	V-belt	Courroie	Keilriemen	M8
34	19.03.022	1	1	V-snaar	V-belt.	Courroie	Keilriemen	M8
35	20.01.087	1	1	Afsluitdop	Cap	Capuchon de protection	Staubmanschette	
36	27.10.090	1	1	Beschermkap	Guard	Carter protection	Schutztopf	
37	36.01.670	1	1	V-snaarpoelie	V-belt pulley	Poulie	Keilriemenscheibe	
38	49.05.170	1	1	Tandwielkastplaat	Gearbox sheet	Tôle de boîte de renvoi d'angle	Getriebeblech	
	49.05.180	-	1	Tandwielkastplaat	Gearbox sheet	Tôle de boîte de renvoi d'angle	Getriebeblech	
	50.04.080	1	1	Beschermbus	Guard	Carter protection	Schutztopf	

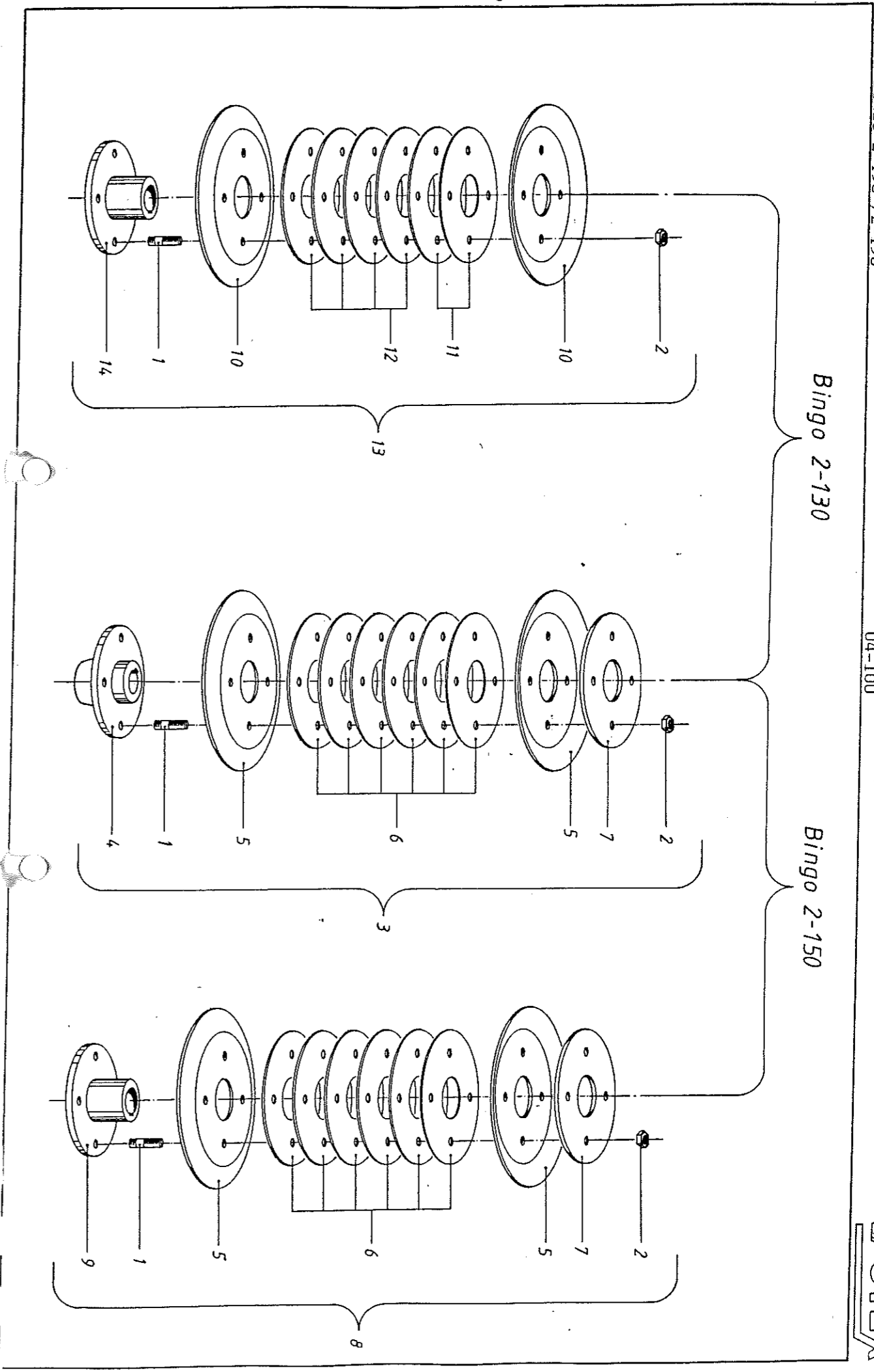


VOITEX BINGO 2-130/2-150

03-100



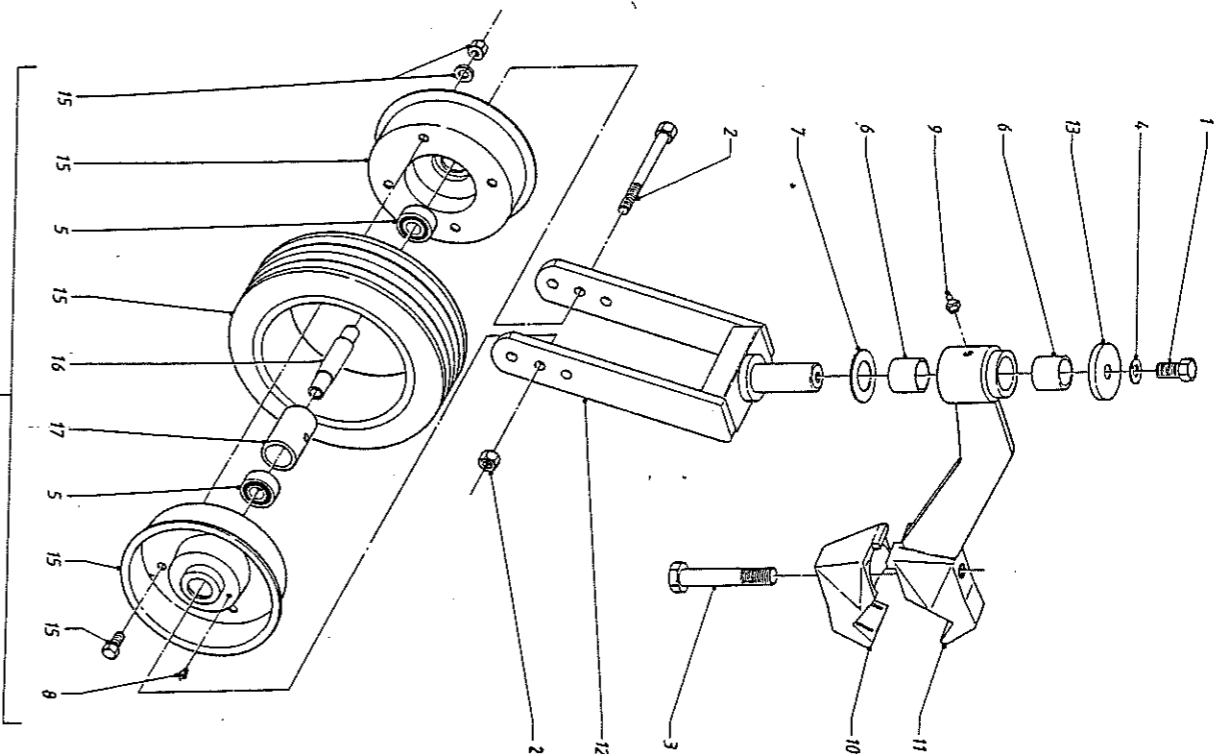
REF.	NUMMER NUMMER NO.	Stk. Qty.	Stk. Qty.	BENAMING	DESCRIPTION	DESIGNATION	BENENNUNG	TECHN. INFO INF. TECHN.
		130	150	LAGERHUIS	BEARING HOUSING	CAGE DE ROULEMENT	LAGERGEHAUSE	
1	10.09.059	2	2	Bout	Bolt	Boulon	Schraube	M6x12
2	10.04.123	6	6	Bout	Bolt	Boulon	Schraube	M10x40
2	10.09.123	6	6	Bout	Bolt	Boulon	Schraube	M10x40
3	11.05.010	12	12	Borgmoer	Locking nut	Ecrou autofreiné	Sicherungsmutter	M10
4	11.91.254	2	2	Moer	Nut	Ecrou	Mutter	MW1" Li
5	12.11.027	2	2	Sluitring	Washer	Rondelle	Scheibe	M27
6	15.06.060	2	2	Spie	Key	Clavette	Passfeder	8x7x60
7	17.01.015	4	4	Keerring	Seal	Joint d'étanchéité	Simmering	CB42x56x7
8	18.11.001	4	4	Kegellager	Bearing	Roulement	Kegelrollenlager	32207-J2
9	20.03.003	2	2	Smeernippel	Grease nipple	Graisser	Schmiernippel	MB-SH1
10	36.02.010	2	2	Lagerpot kpl	Bearing housing cpl	Cage de roulement cpl	Lagergehaeuse kpl	
11	36.02.020	2	2	Mesas	Rotor shaft	Essieu	Messerwelle	
12	36.02.030	2	2	Lagerhuis	Bearing housing	Cage de roulement	Lagergehäuse	
13	36.02.040	2	2	Stelring	Adjusting ring	Ecrou spécial	Stellring	
14	36.02.050	2	2	Drukschijf	Thrust disc	Disque	Druckscheibe	
15	36.02.060	4	4	Afstandsbus	Bush	Tube entretoise	Distanzbüchse	M10x25
16	10.02.120	4	4	Tapbout	Bolt	Boulon	Bolzen	
17	11.05.010	4	4	Borgmoer	Locking nut	Ecrou autofreiné	Sicherungsmutter	M10
18	35.02.100	1	2	Mes	Mower blade	Lame	Messer	
18	35.03.130	1	-	Mes	Mower blade	Lame	Messer	
19	35.02.140	1	2	Dekplaat	Deckplate	Contre lame	Deckplatte	
	35.03.170	1	-	Dekplaat	Deckplate	Contre lame	Deckplatte	



VOTEX BINGO 2-130/2-150

04-100

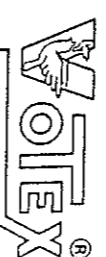
REF.	NUMMER NUMBER NO.	Stk. Qty.	Stk. Qty.	BENAMING	DESCRIPTION	DESIGNATION	BENENNUNG	TECHN. INFO INF. TECHN.
1	10.19.122	130	150	V-SNAARSCHIJF	V-BELT PULLEY	POULIE A GORGES V	KEILRIEMENSCHLEIBE	
2	11.02.010	8	8	Tapeind	Stud	Goujon	Stiftschraube	M10x35
3	36.03.010	8	8	Moer	Nut	Ecrou	Mutter	M10
4	36.03.020	1	1	V-snaarpoelie kpl	V-belt pulley assy	Poulie a gorges v cpl	Keilriemenscheibe kpl	
5	36.03.030	1	1	Naaf hoog	Hub	Moyeu	Nabe	
6	36.03.040	2	4	Velg	Sheave	Flasque	Keilr.scheibenhälfte	
7	36.03.050	6	12	Stelplaat	Ring	Rondelle	Mitnehmerring	
8	36.03.060	1	2	Verstevigingschijf	Ring Plate	Plate d'ancrage	Scheibe	
9	36.03.070	-	1	V-snaarpoelie kpl	V-belt pulley assy	Poulie a gorges v cpl	Keilriemenscheibe kpl	
10	36.03.170	-	1	Naaf laag	Hub	Moyeu	Nabe	
11	36.03.180	2	-	Velg	Sheave	Flasque	Keilr.scheibenhälfte	
12	36.03.190	4	-	Stelplaat	Ring	Rondelle	Mitnehmerring	
13	36.03.510	1	-	Stelplaat	Ring	Rondelle	Mitnehmerring	
14	36.03.520	1	-	V-snaarpoelie kpl	V-belt pulley assy	Poulie a gorges v cpl	Keilriemenscheibe kpl	
				Naaf laag	Hub	Moyeu	Nabe	



10

VOTEX BINGO 2-130/2-150

05-100



REF.	NUMMER NUMBER NO.	Stk. Qty.	BENAMING	DESCRIPTION	DESIGNATION	BENENNUNG	TECHN. INFO INF. TECHN.
1	10.02.149	2	WIELEN	WHEELS	ROUES	RAEDER	
2	10.04.170	2	Bout	Bolt	Boulon	Bolzen	M12x20
3	10.04.768	2	Bout	Bolt	Boulon	Bolzen	M12x150
4	12.01.012	2	Veerring	Bolt	Boulon	Bolzen	M20x105
5	18.04.004	4	Lager	Spring washer	Rondelle grower	Federring	A12, 2
6	18.15.055	4	Glycodur bus	Bearing	Roulement	Lager	6203-RS1
7	18.15.063	2	Glycodur schijf	Slide bearing	Pallier à glissement	Gleitlager	30.34.30A
8	20.03.001	2	Smeernippel	Slide disc	Disque à glissement	Anlaufscheibe	32.54.01.5A
9	20.03.003	2	Smeernippel	Grease nipple	Graisseur	Schmiernippel	M6-SH1
10	49.06.300	2	Aankoppelbek	Grease nipple	Graisseur	Schmiernippel	M8x1.25 SH1
11	49.07.050	2	Draagarm	Support	Support	Träger	
12	49.07.060	2	Wielvork	Wheel arm	Support de roue	Radträger	
13	49.07.070	2	Afsluitdeksel	Caster fork	Fourche de roue	Radgabel	
14	50.10.010	2	Wiel kpl	Expansionplug	Pastille d'expansion	Verschlussdeckel	
15	50.10.020	2	Wielen	Wheel cpl	Roue cpl	Rad kpl	
16	50.10.030	2	Lagerbus	Wheels	Roues	Räder	
17	50.10.040	2	Afstandsbus	Shaftbox	Boite à bourrage	Lagerbüchse	
				Bush	Tube entretroise	Distanzbüchse	